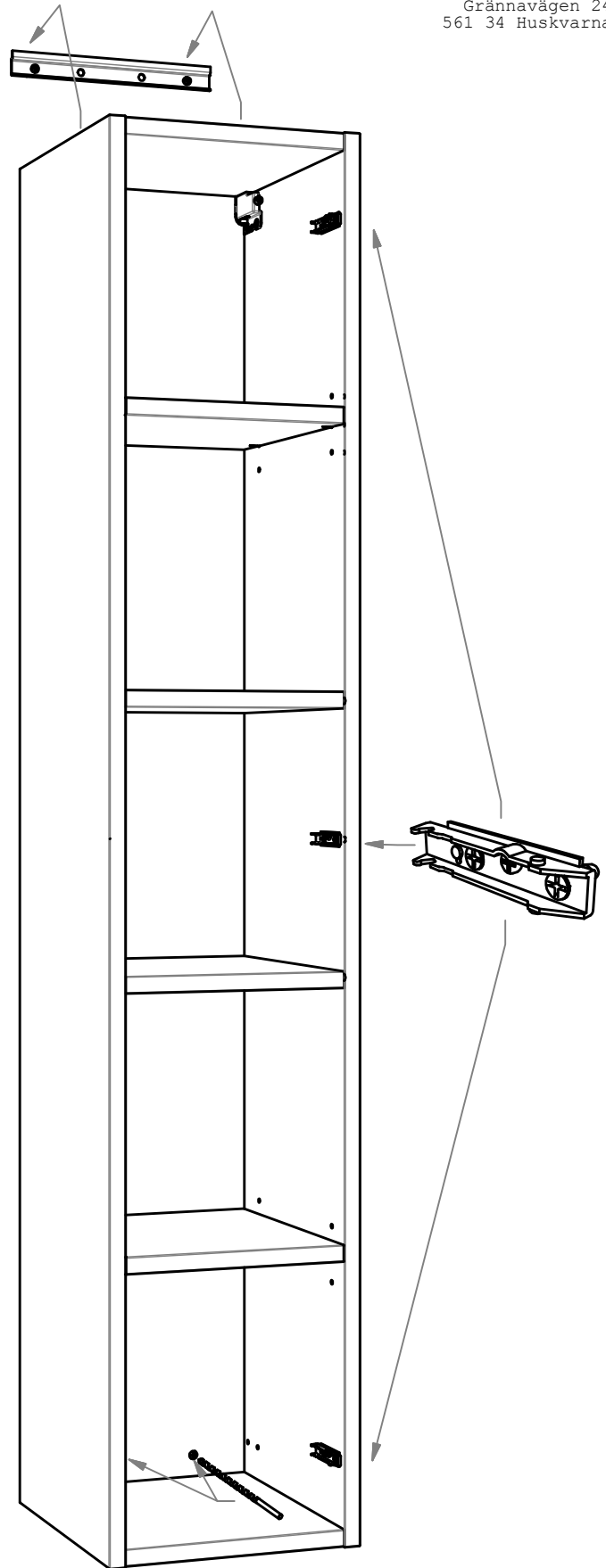
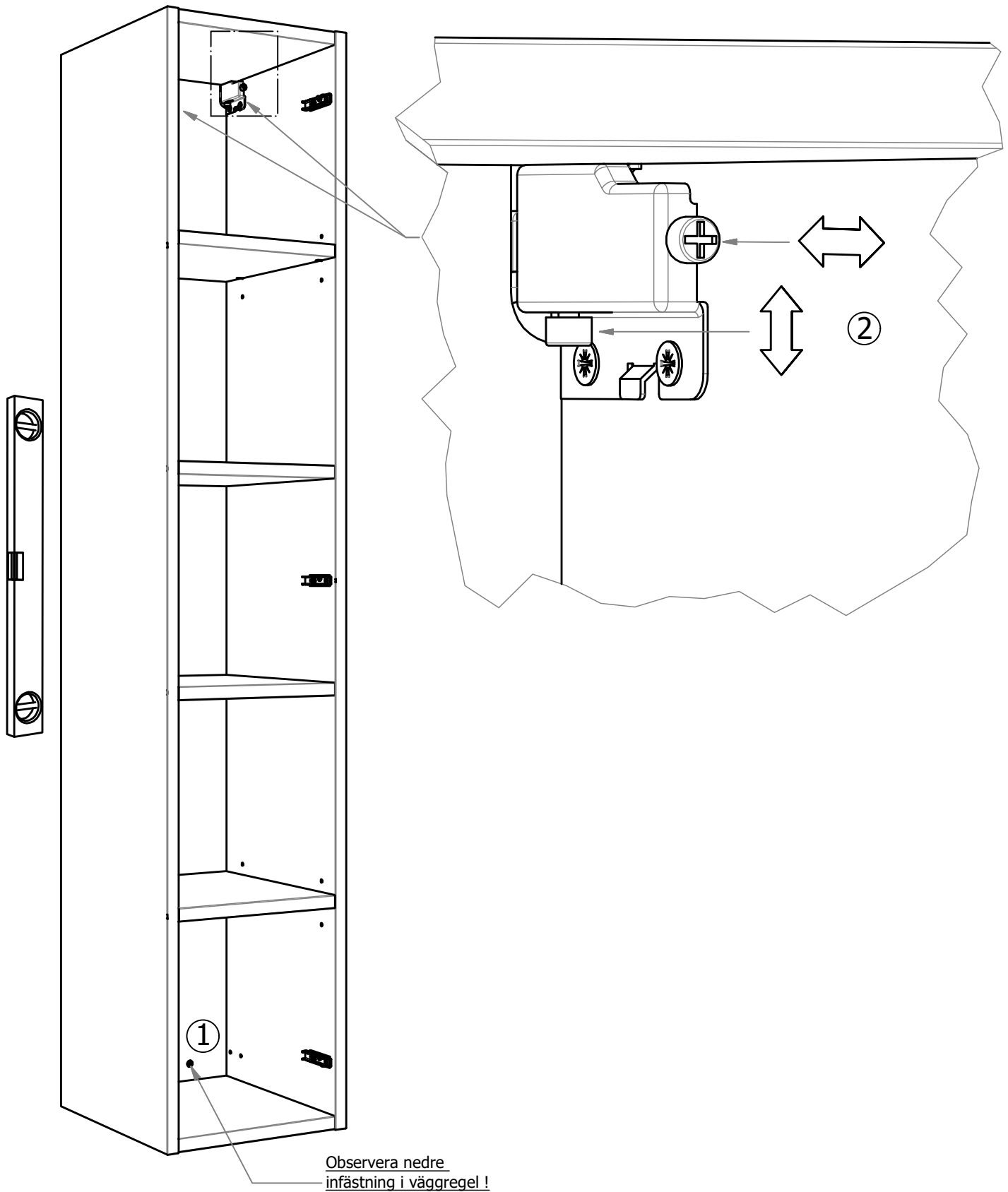
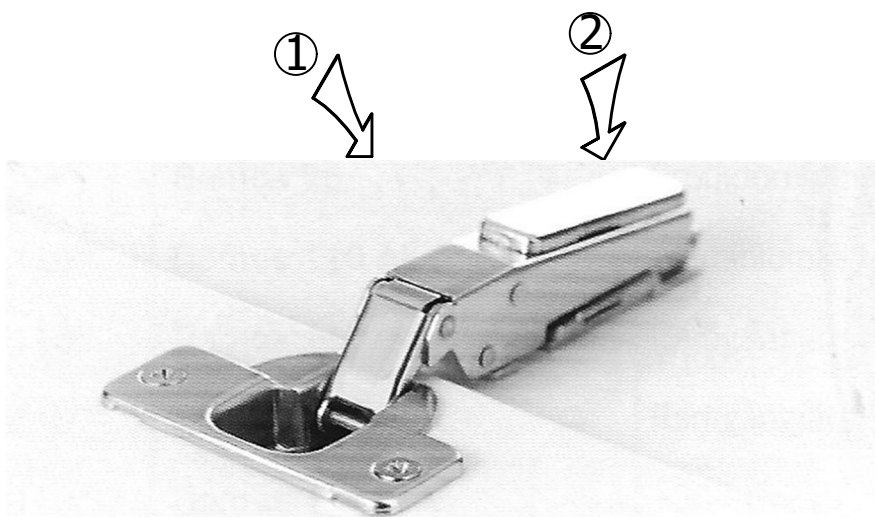
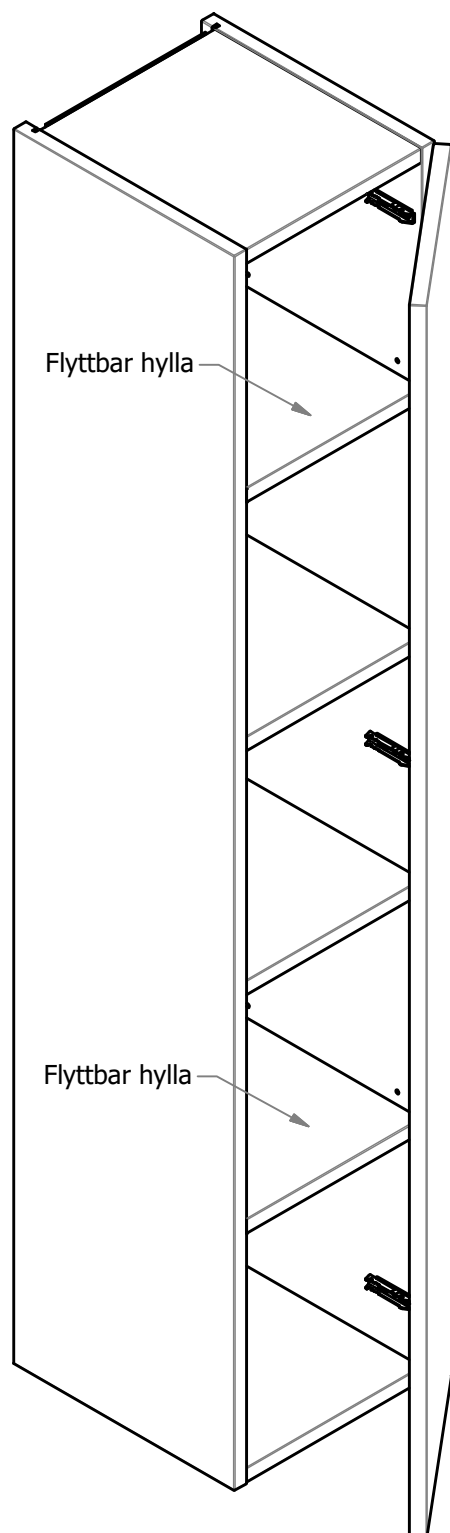


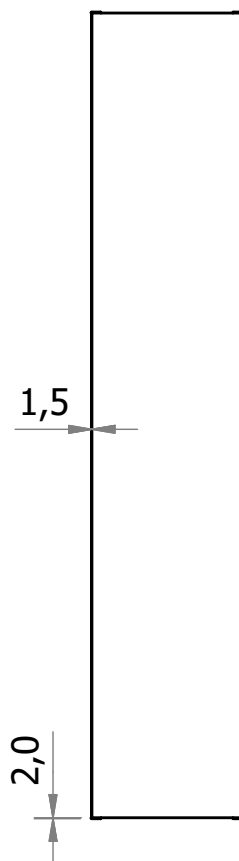
① Montera väggskenan med skruv anpassad för väggmaterialet.



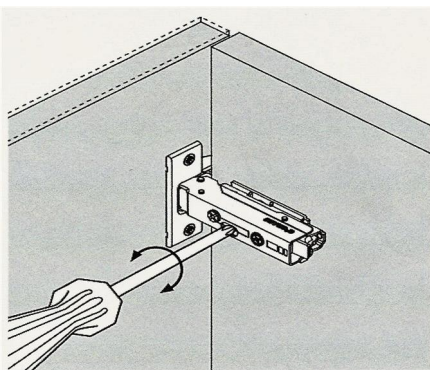




Häng upp dörren genom att haka fast gångjärnet i framkant på monteringsplattan i sidan och därefter trycka till i bakant på gångjärnet så att ett tydligt klick kan höras.

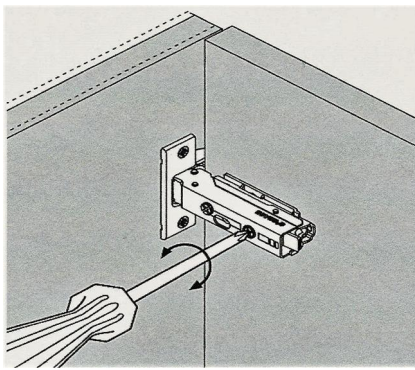


Höjdjustering



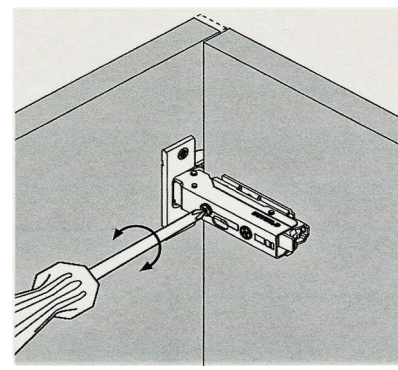
Höjdjustering görs på monteringsplattan.
Den når man genom ett hål i gångjärnsarmen.

Djupjustering

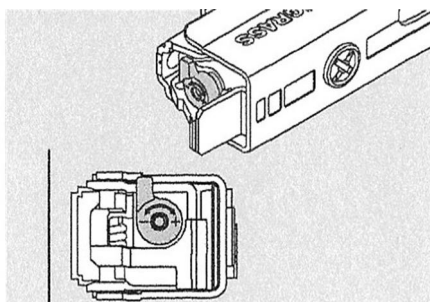


Kan justeras +3/-2 i djupled
genom en excenterskruv med stop.

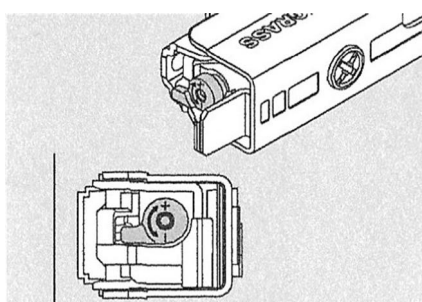
Sidojustering



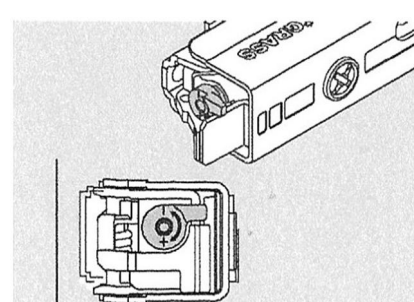
Kan justeras +2/-2mm i sidled
genom en excenterskruv med stop.



Svag inställning för lätta och smala dörrar.



Medel inställning för standarddörrar.



Hård inställning för stora och tunga dörrar.